

**МИНИСТЕРСТВО ОБРАЗОВАНИЯ КУЗБАССА
ГОСУДАРСТВЕННОЕ ПРОФЕССИОНАЛЬНОЕ
ОБРАЗОВАТЕЛЬНОЕ УЧРЕЖДЕНИЕ
«КЕМЕРОВСКИЙ КОММУНАЛЬНО-СТРОИТЕЛЬНЫЙ ТЕХНИКУМ»
ИМ. В.И. ЗАУЗЕЛКОВА**

УТВЕРЖДАЮ

Директор
Государственного профессионального
образовательного учреждения
«Кемеровский
коммунально-строительный техникум»
им. В.И. Заузелкова
О.А. Замма
« » сентября 2021 г.



Пакет программ практического мероприятия по
профессиональным направлениям
«Ландшафтный дизайнер», «Монтажник санитарно-технической
системы и оборудования», «Электромонтажник/электромонтер»
в рамках реализации проекта по ранней профессиональной
ориентации учащихся
6-11 классов «Билет в будущее»

Составили:
Преподаватель
высшей категории
ГПОУ ККСТ

Рябинина Светлана Владимировна

Мастер производственного
обучения

Соколов Сергей Викторович

заведующий отделом
практики и трудоустройства,
преподаватель ГПОУ ККСТ,
эксперт по компетенции
«Электромонтаж»

Сакнэ Павел Русланович

г. Кемерово 2021 год

Государственное профессиональное образовательное учреждение
«Кемеровский коммунально-строительный техникум»
имени В.И. Заузелкова

УТВЕРЖДАЮ
Директор ГПОУ «Кемеровский
коммунально-строительный
техникум»
С.А. Замма
2021 г.



**Программа профессиональной экспресс-пробы по направлению
«Монтажник санитарно-технической системы и оборудования»
в рамках реализации проекта профессиональной ориентации учащихся 6-11
классов «Билет в будущее»**

Кемерово 2021

I. Паспорт программы экспресс-пробы (ознакомительный)

Наименование профессионального направления: Монтажник санитарно-технической системы и оборудования

Автор программы: ФИО, должность/звание. Соколов Сергей Викторович мастер производственного обучения

Контакты автора: регион, город, e-mail, телефон г. Кемерово, ГПОУ ККСТ, т. 89089469959

Уровень сложности	Формат проведения	Время проведения	Возрастная категория	Доступность для участников с ОВЗ «участники без ОВЗ»
ознакомительный	очная	30 минут	6-7/8-9/ класс	

II. Содержание программы

Одними из основных трудовых функций специалиста по сантехнике и отоплению являются:

- 1 выполнение подготовительных работ при монтаже и ремонте систем отопления и водоснабжения
- 2 выполнение монтажа и ремонта систем отопления и водоснабжения

Навыками и умениями, которыми должен обладать квалифицированный специалист – это основы строительного дела и гидравлики, устройство систем, материаловедение, современные требования строительных норм. Устройство работы систем отопления и водоснабжения, читать строительные чертежи.

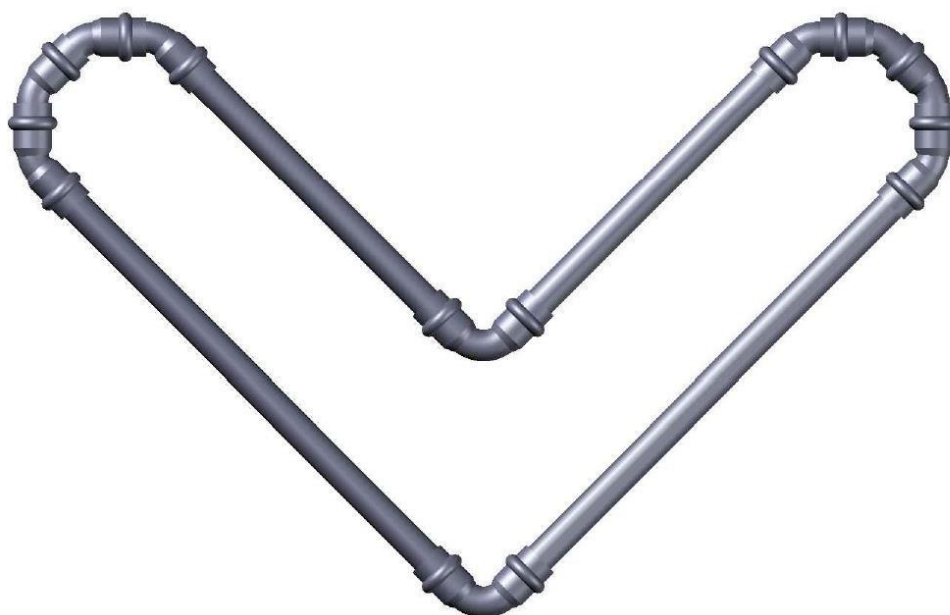
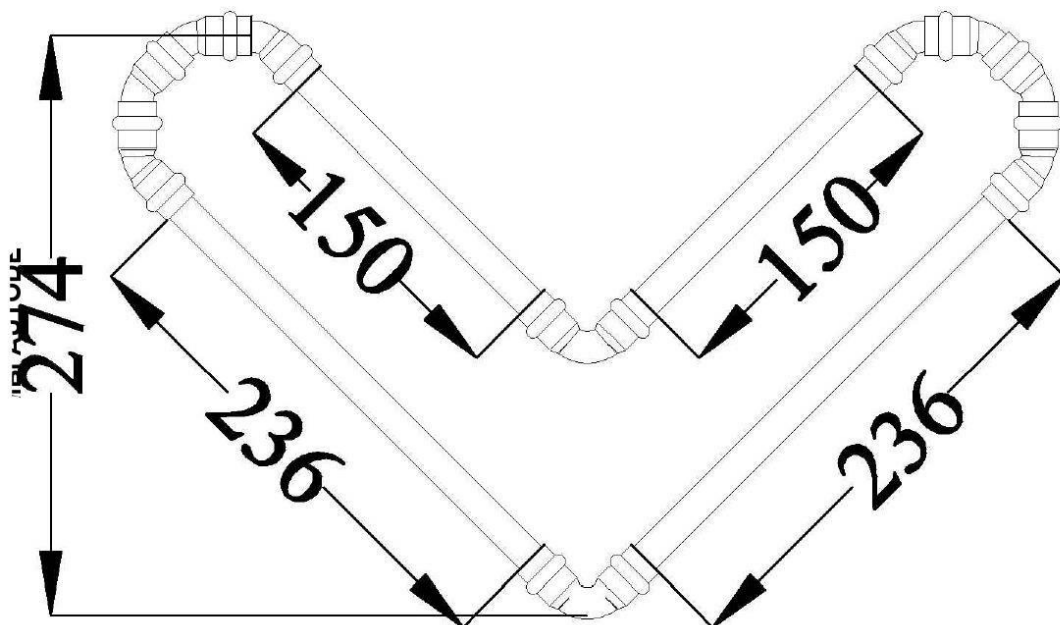
В настоящее время специалист в области санитарно-технических систем одна из самых востребованных как у самозанятых так и вакансий предприятий на рынке труда во всем мире, популярность и значимость данной компетенции растет с каждым годом, с ростом спроса растет и заработная плата специалиста, которая в среднем составляет в Российской Федерации 60 000 рублей, а в странах Европы более 2000 евро.

Освоив данную компетенцию всегда можно быть уверенным в завтрашнем дне!

Пресс-соединение одно из наиболее простых и современных соединений в данной области, которое нацелено на минимизацию человеческого фактора при монтаже трубопровода. Данный способ соединения обрел высокую популярность среди монтажников и заказчиков, потому что имеет применение в любой системе, позволяет снизить трудозатраты, минимизировать время процесса монтажа или ремонта трубопровода и быть уверенным в надежности данного соединения.

Общая формулировка задания в рамках пробы

Выполнение соединения по представленному эскизу



Рекомендации для наставника по организации процесса:

- Проведение первичного инструктажа для допуска к работе, техника безопасности, правила поведения во время проведения работ и нахождения в мастерских.
- Контроль выполнения задания, оказание помощи участникам во время выполнения задания
- Подготовить демонстрационную модель

Пошаговая инструкция:

№ п/п	Этапы работы	Изображение	Требуемый инструмент
1	Отметьте требуемый участок трубы. Отрежьте трубы используя труборез или ножовку		Линейка, рулетка, маркер, труборез или ножовка
2	Снимите внутренний грат и сделайте фаску на трубе, либо с помощью гратоснимателя, либо с помощью фаскоснимателя		Гратосниматель, фаскосниматель
3	Вставьте до упора пресс-фитинг в трубу и поставьте отметку глубины вставки		Маркер.
4	Вставьте в пресс машину клещи типа V или SV подходящего диаметра трубы, кольцо фитинга должно быть установлено в паз клещей. Проверьте совпадает ли глубина вставки фитинга.		Пресс машина, клещи подходящего типа и диаметра совместимые с пресс машиной и фитингом
5	Запрессуйте соединение 1 раз. Проверьте пресс-соединение 1) имеет правильную форму обжима 2) отметка сместилась не более 1мм 3) пресс производился 1 раз		

Критерии оценки успешности выполнения задания

- Соответствие детали эскизу
- Соответствие размеров деталей изделия заданным в чертеже
- Состояние рабочего места
- Соблюдение техники безопасности

Пересс-соединение №1	
	Фитинг не запрессован или запрессован неправильно
	Отметка глубины вставки на трубе не видна как требует производитель
	Отметка глубины вставки более 1 мм от фитинга.
	Все вышеописанные дефекты отсутствуют
Пересс-соединение №2	
	Фитинг не запрессован или запрессован неправильно
	Отметка глубины вставки на трубе не видна как требует производитель
	Отметка глубины вставки более 1 мм от фитинга.
	Все вышеописанные дефекты отсутствуют
Пересс-соединение №3	
	Фитинг не запрессован или запрессован неправильно
	Отметка глубины вставки на трубе не видна как требует производитель
	Отметка глубины вставки более 1 мм от фитинга.
	Все вышеописанные дефекты отсутствуют
Пересс-соединение №4	
	Фитинг не запрессован или запрессован неправильно
	Отметка глубины вставки на трубе не видна как требует производитель
	Отметка глубины вставки более 1 мм от фитинга.
	Все вышеописанные дефекты отсутствуют

Инфраструктурный лист

Наименование	Технические характеристики	Расчет на 1 чел.	Степень необходимости
Параллельные тиски 3/4-2", ширина губок 140 мм арт.70735X	Ширина губок, 140 мм Ширина зажима, 150 мм Глубина зажима, 80мм Макс. диаметр трубы (A), 3/4"-2" дюйм Макс. диаметр трубы 27-7 (A), дюйм Вес, 15,6 кг	1	Необходимо
Труборез для тонкостенных стальных труб	Технические характеристики Диаметр, 6 – 35. Диаметр, дюйм 1/4" – 1.3/8" Вес, 470 г	1	Необходимо
Пресс-устройство Press Gun 5 VIEGA с аккумулятором и зарядным устройством	Производитель Viega	1	Необходимо
Клещи для пресс фитинга SV15	Производитель Viega Профиль SV 15	1	Необходимо
Верстак	1200x800	1	Необходимо
Халат рабочий	Из плотного материала	1	Необходимо
Очки защитные	Материал — поликарбонат. Цвет — светлый. Вес — 45 г.	1	Необходимо
Профессиональные Защитные Перчатки	Изготовлены из дышащего покрытия - трикотаж и каучук вспененного типа Износостойкие и устойчивые к воздействию химикатов и масел Экологически безвредны	1	Необходимо
Метр складной деревянный 2м x 16м	2м x 16м	1	Необходимо
Труба Prestabo из оцинк.стали Viega 15x1.2	15x1.2 оцинкованная сталь в штангах производитель Viega арт 559441	2	Необходимо
Угол пресс оцинкованная сталь Prestabo VIEGA 15	Угол из оцинкованной стали производитель Viega, пресс соединение, 2-х раструбный, угол 90°	2	Необходимо

Угол пресс 45 град. оцинкованная сталь Prestabo VIEGA 15	Угол из оцинкованной стали производитель Viega, пресс соединение, 2-х раструбный, угол 45°	2	Необходимо
Угол-вставка пресс 45" оцинкованная сталь Prestabo VIEGA 15	Угол из оцинкованной стали производитель Viega, пресс соединение, однораструбный, угол 90°	6	Необходимо
Маркер промышленный	для жирных и пыльных поверхностей черный (0.3-1 мм)	1	Необходимо